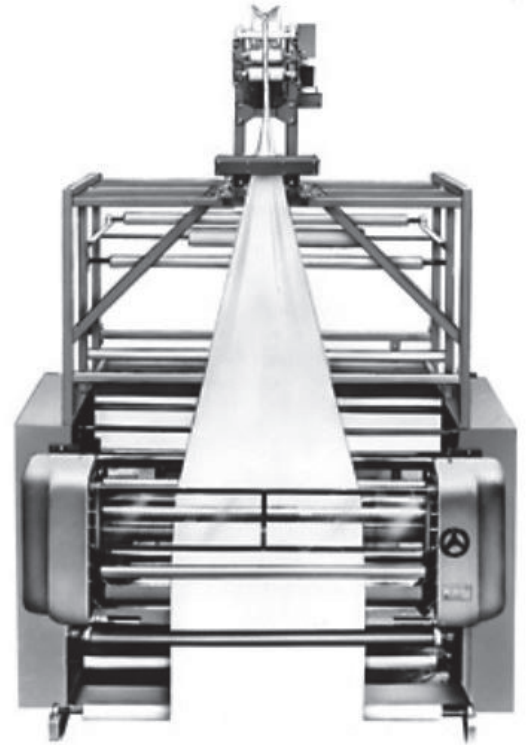
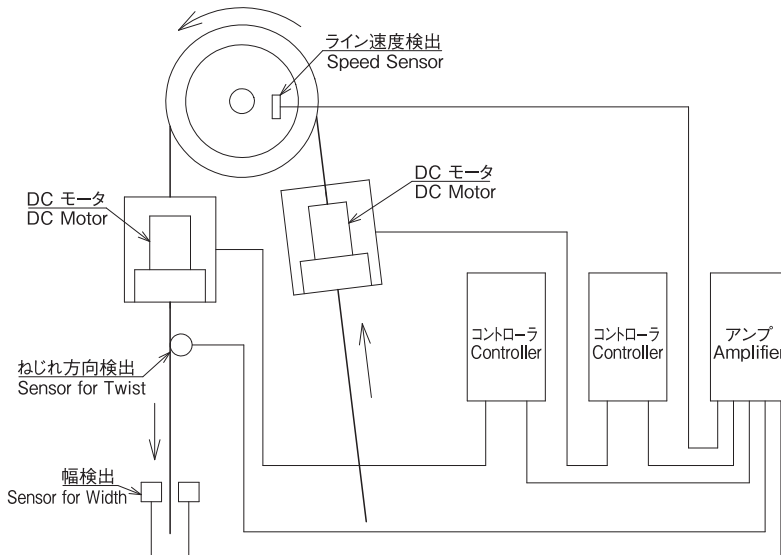


## 型式 MODEL

DTS-100 :双頭式 Double Motor Type
DTS-200 :単頭式 Single Motor Type

テキスターとの組み合わせ例  
Example of combination with Textar

## システム構成 SYSTEM Model DTS-100



## 機能 FUNCTIONS Model DTS-100

## ねじれ矯正機 DTU-10

内部に井桁状に配置されたピンチロールがウェブをピンチしながら回転し、ねじれを矯正します。

## Detwist Motor DTU-10

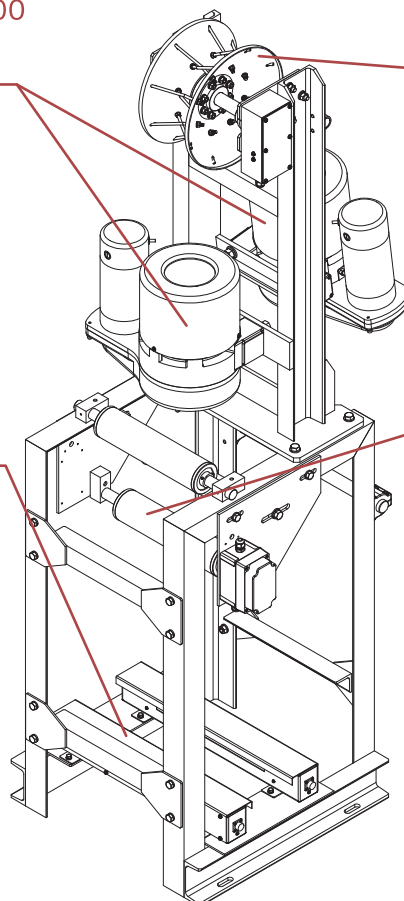
The pinch rollers arranged in a "#" formation inside the unit rotate while pinching the web to correct the twist.

## 幅検出器 SWD-20

ウェブの幅を検出します。設定基準幅以下のときに、矯正機を動作させます。

## Width Sensor SWD-20

Detects the width of the web. Operates the detwist motor when the width is below the set reference width.



## 滑車部 OW-10

ラインスピードを検出し、矯正機モータの回転を制御します。

## Pulley OW-10

Detects the line speed and controls the rotation speed of the detwist motor.

## ねじれ検出部 TDS-10

揺動ロールの動きを検出し、ねじれの方角を検出します。

## Twist Sensor TDS-10

Detects the movement of the oscillating roller and the the twist direction.

