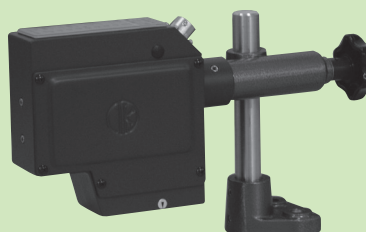


Model PFD-40



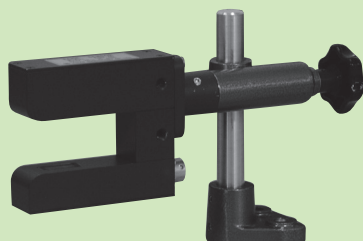
Model RPD-70B



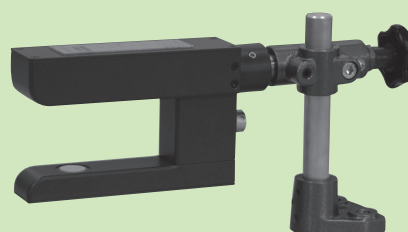
Model RFD-70B



Model PTD-70B



Model ESD-40



Model USS-20



TK比例センサは、ウェブの種類やエッジの状態に応じ、フィーラ式、光電式、超音波式等各種取り揃えています。TKアクチュエータおよびコントロールパネルとの組み合わせにより、精度よく安定したガイド機能を発揮します。

A variety of TK proportional sensors are available according to the kind of web or the state of web edge such as feeler type, photoelectric type, ultra sonic type. Accurate and stable guiding capability can be obtained in combination with TK actuator and control panel.



東洋機械株式会社  
東洋機械通商株式会社  
TOYO MACHINERY CO., LTD.

Zuiko 4-5-1, Higashi-Yodogawa-ku Osaka, Japan  
TEL: 06-6328-3355 FAX: 06-6328-3458

本社工場 〒533-0005 大阪市東淀川区瑞光4-5-1  
TEL: 06-6328-3355 FAX: 06-6328-3458

東京営業所 〒330-0803 さいたま市大宮区高鼻町1-14-2(小川ビル)  
TEL: 048-649-3721 FAX: 048-649-3725

名古屋営業所 〒462-0065 名古屋市北区喜惣治1-433  
TEL: 052-902-0960 FAX: 052-902-0962

<http://www.tktoyo.co.jp>

# TK 比例エッジセンサ PROPORTIONAL EDGE SENSOR

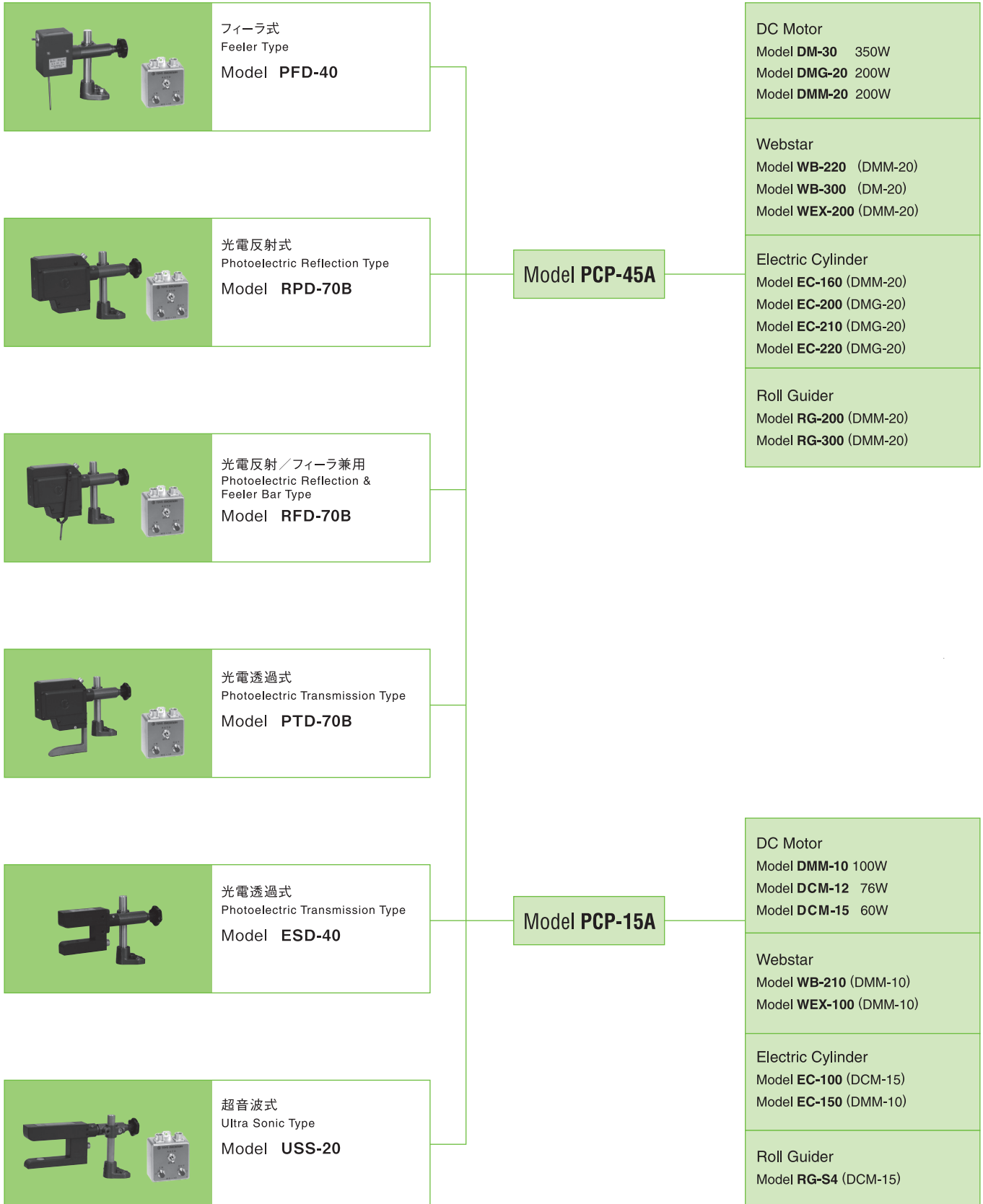
## POSITION CONTROL SYSTEM COMPONENTS

SENSOR

CONTROL PANEL

CONTROL DEVICE

### 比例制御 PROPORTIONAL CONTROL



# フィーラ式センサ

## FEELER TYPE SENSOR Model PFD-40



### PFD-40型

PFD-40は、フィーラでウェブエッジを検出するタッチ式センサです。検出信号は、中立に対してどれだけ偏位しているかを連続的に出力してウェブ位置の制御をより高精度に行うものです。

### 特長

- 1.非接触式光電センサを使用していますので、長寿命です。
- 2.フィーラは、ダイナミックバランスを充分とっており、振動は極めて小さく、ダンピングの効いた安定した検出をします。

### Model PFD-40

Model PFD-40 detects the edge position of running web with touching it and it gives output proportional to the amount of deviation from the neutral.

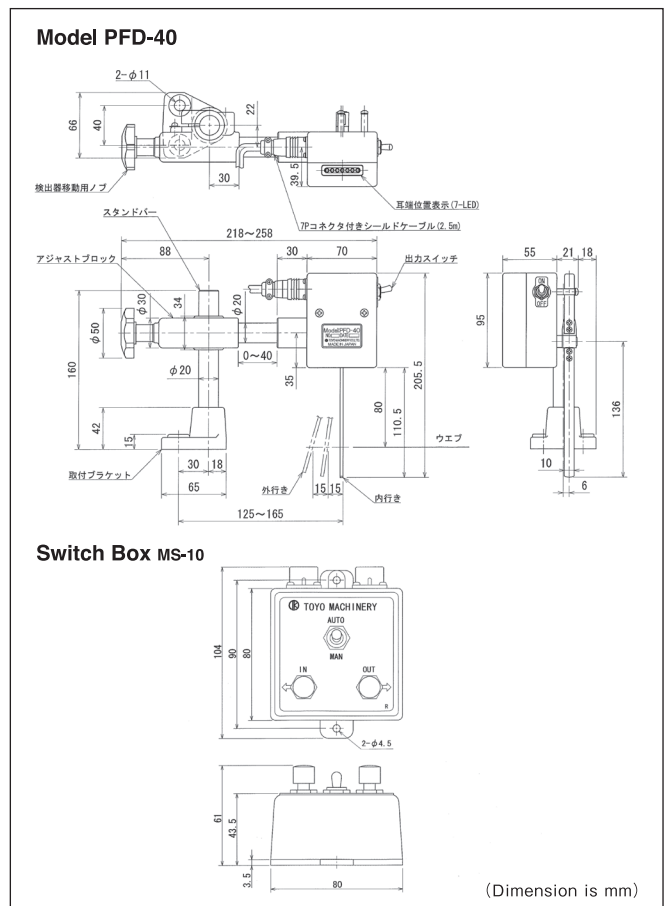
### Features:

- 1.Long life through use of a contactless potentiometer.
- 2.The feeler is dynamically balanced to a high degree and the vibration is minimum, ensuring well-damped, stable-detection.

### 仕様 Technical Data

電源 Power Source	±15 VDC 30mA		
出力 Output	±10 VDC		
検出幅 Detective Range	±15mm		
比例領域 Proportional Region	±10mm		
フィーラ作動圧 Operating force of feeler-bar	4.0gf Max. 0.04N		
質量 Mass	本体 Body	1.1kg	スイッチボックス Switch Box 0.4kg
付属品 Accessories	No.1 スイッチボックス MS-10 1ヶ No.2 5ピンコネクタ付5芯シールドケーブル(5m) No.3 7ピンコネクタ付6芯シールドケーブル(2.5m)  No.1 Switch Box MS-10 1pc No.2 5-cores Shielded Cable with 5P connector (5m) No.3 6-cores Shielded Cable with 7P connector (2.5m)		

### 外形寸法 Size



(Dimension is mm)

# 光電反射式センサ

## PHOTOELECTRIC SENSOR Model RPD-70B

(REFLECTION TYPE)



### RPD-70B型

RPD-70Bは、受光素子にイメージセンサを使用した反射式センサです。検出信号はウェブの偏位量に合った比例電圧を出力信号とし、制御装置に与えられます。検出範囲は±13mmで滑らかな制御が可能です。

### 特長

1. 反射式  
ほこりによる影響を受けにくい
2. イメージセンサ  
高精度な位置検出。シンプルな回路でデジタル化により精度アップ。

### 仕様 Technical Data

● 投光部 ・Projector Section	
光源 Light Source	LED (近赤外発光ダイオード) LED (infrared range)
● 受光部 ・Receiver Section	
受光素子 Receiver Cell	CCDリニアイメージセンサ (1024bit) CCD Linear image sensor (1024bit)
● 受光方式 ・Sensing	レンズによる縮小 Reduction with Lens
● 制御部 ・Control Output Section	
応答速度 Response Speed	10msec
分解能 Resolution	0.02m/bit
出力 Output	±10 VDC
検出幅 Detective Range	±8~±15mm
電源 Power Source	±15 VDC 0.1A
使用周囲温度 Ambient Temperature Range	0~50°C
質量 Mass	本体 1.4kg      スイッチボックス 0.4kg Body                      Switch Box
付属品 Accessories	No.1 スイッチボックス MS-10 1ヶ No.2 5ピンコネクタ付5芯シールドケーブル (5m) No.3 7ピンコネクタ付6芯シールドケーブル (2.5m)  No.1 Switch Box MS-10 1pc No.2 5-cores Shielded Cable with 5P connector (5m) No.3 6-cores Shielded Cable with 7P connector (2.5m)

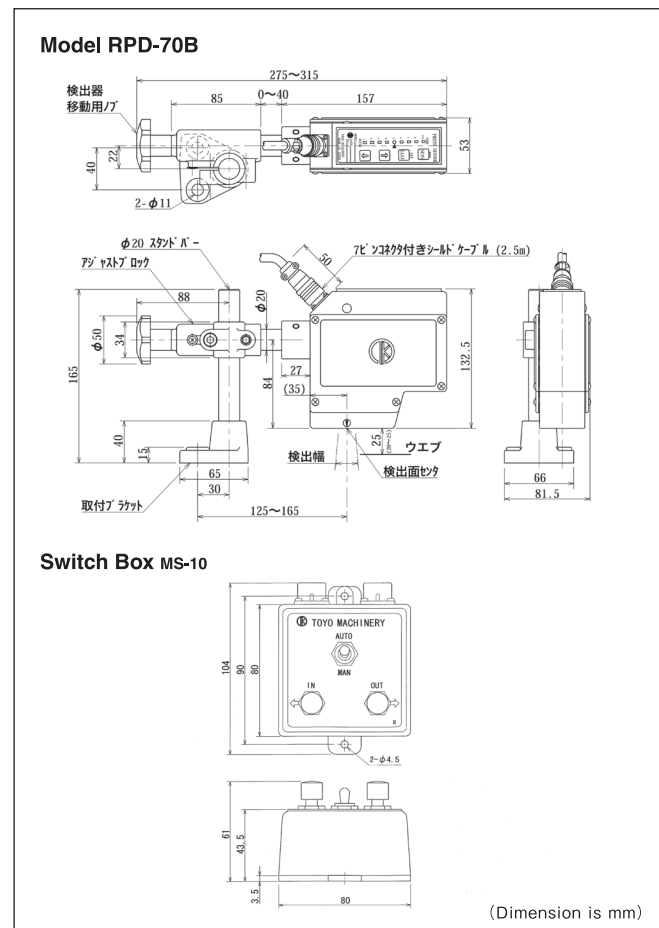
### Model RPD-70B

Model RPD-70B detects the edge position of running web without touching it and it gives output proportional to the amount of deviation from the neutral.

### Features:

1. Reflection type  
It detects the edge of web by means of infrared rays projected onto and reflected from the web surface.
2. Image sensor  
The sensor element is an image sensor coupled with a simple and compact circuit.

### 外形寸法 Size



# 光電反射／フィーラ兼用センサ

## PHOTOELECTRIC REFLECTION/FEELER BAR SENSOR Model RFD-70B



### RFD-70B型

RFD-70Bは、基本的には、RPD-70B型と同一ですが、これにフィーラを付加し反射式とフィーラ式両用のエッジセンサとして使用できます。

### 特長

- 1.反射式として  
フィーラをはね上げ、ノンタッチセンサとして使用できます。
- 2.フィーラ式として  
反射式で検知不可能の無反射のウェブ用。

### 仕様 Technical Data

●投光部 ・Projector Section	
光源 Light Source	LED(近赤外発光ダイオード) LED(infrared range)
●受光部 ・Receiver Section	
受光素子 Receiver Cell	CCDリニアイメージセンサ(1024bit) CCD Linear image sensor(1024bit)
●受光方式 ・Sensing	レンズによる縮小 Reduction with Lens
●制御部 ・Control Output Section	
応答速度 Response Speed	10msec
分解能 Resolution	0.02m/bit
出力 Output	±10 VDC
フィーラ作動圧 Operating force of feeler-bar	0.07N以下 Less than 0.07N
検出幅 Detective Range	±8~±15mm
電源 Power Source	±15 VDC 0.1A
使用周囲温度 Ambient Temperature Range	0~50℃
質量 Mass	本体 1.4kg      スイッチボックス 0.4kg Body                      Switch Box
付属品 Accessories	No.1 スイッチボックス MS-10 1ヶ No.2 5ピンコネクタ付5芯シールドケーブル(5m) No.3 7ピンコネクタ付6芯シールドケーブル(2.5m)  No.1 Switch Box MS-10 1pc No.2 5-cores Shielded Cable with 5P connector (5m) No.3 6-cores Shielded Cable with 7P connector (2.5m)

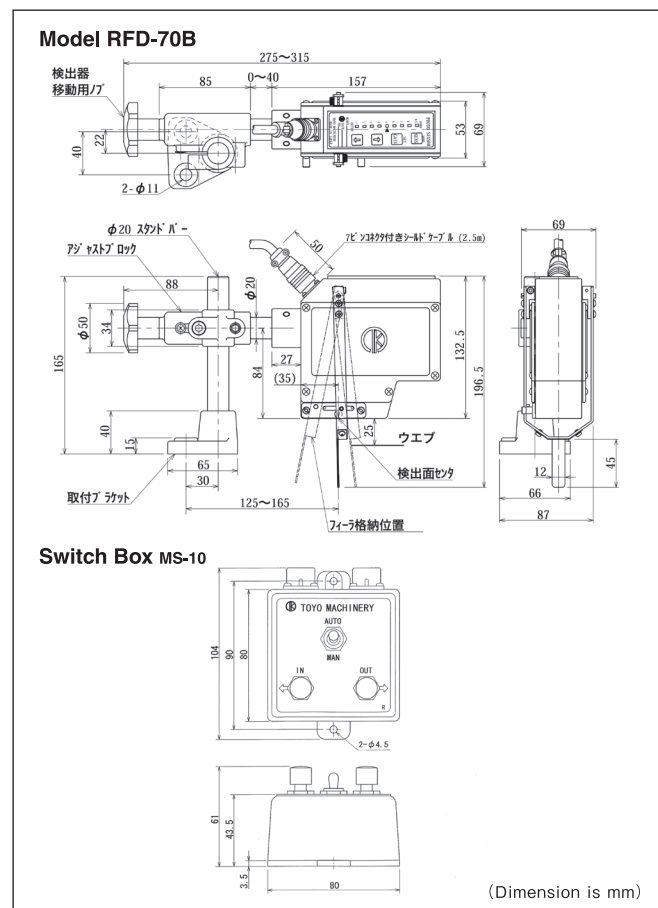
### Model RFD-70B

Although model RFD-70B is fundamentally same as model RPD-70B this has newly developed features:  
This is equipped with a feeler-bar and applicable as an edge position sensor both for reflectional type and feeler type.

### Features:

- 1.As reflection type:  
Used as a "non-touch" sensor, by flipping the feeler-bar up.
- 2.As feeler-bar type  
Used for non-reflective web which can't be detected by the reflection of light.

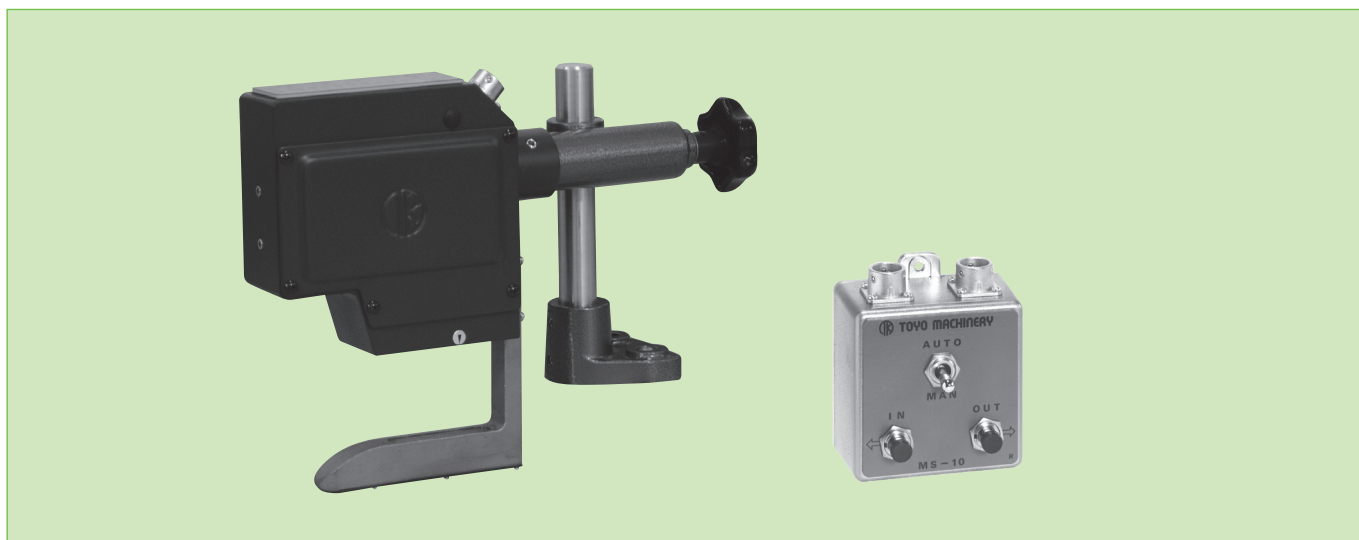
### 外形寸法 Size



# 光電透過式センサ

## PHOTOELECTRIC SENSOR Model PTD-70B

(TRANSMISSION TYPE)



### PTD-70B型

PTD-70B型は、受光素子にイメージセンサを使用した透過式エッジセンサです。検出信号は、中立に対してどれだけ偏位しているかを連続的に出力してウェブ位置の制御をより高精度に行うものです。

また、検出方法は、エッジ検出とビットカウントモードを選択できます。

### 特長

#### 1.透過式

センサ下部より照射されている光が被検出物にて遮断され、その光量変化により信号が出力されるため、色による誤動作がありません。

#### 2.イメージセンサ

高精度な位置検出。シンプルな回路でデジタル化により精度アップ。

### Model PTD-70B

Model PTD-70B detects the edge position of running web without touching it and it gives output proportional to the amount of deviation from the neutral. The edge detection or bit count mode can be selected.

### Features:

#### 1.Light transmission type.

Light projected from below the sensor is partly intercepted by web to be detected and the sensor output changes as the amount of light received is changed. This eliminates operational errors due to colors.

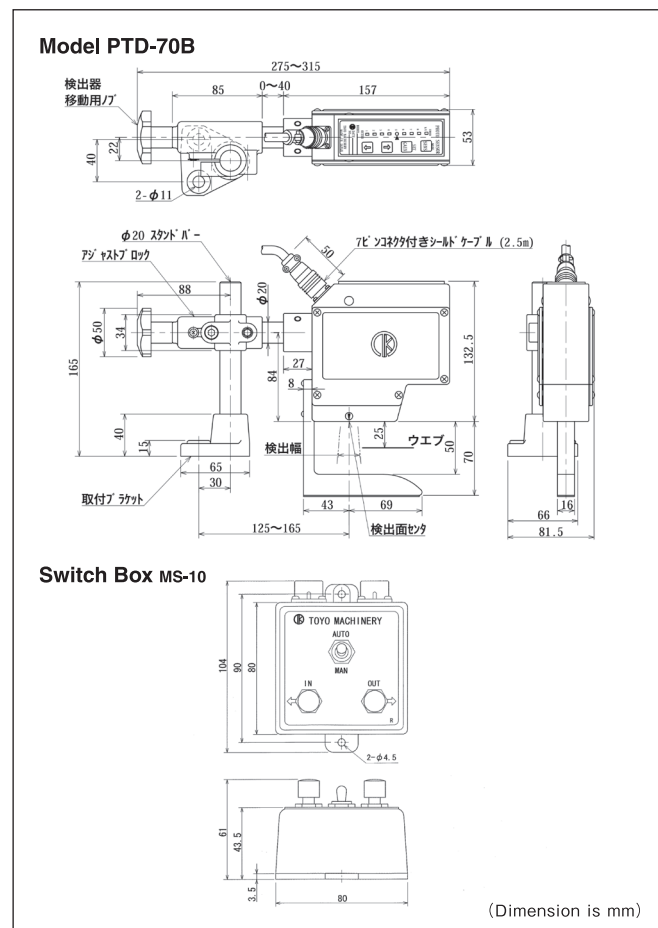
#### 2.Image sensor

The sensor element is an image sensor coupled with a simple and compact circuit.

### 仕様 Technical Data

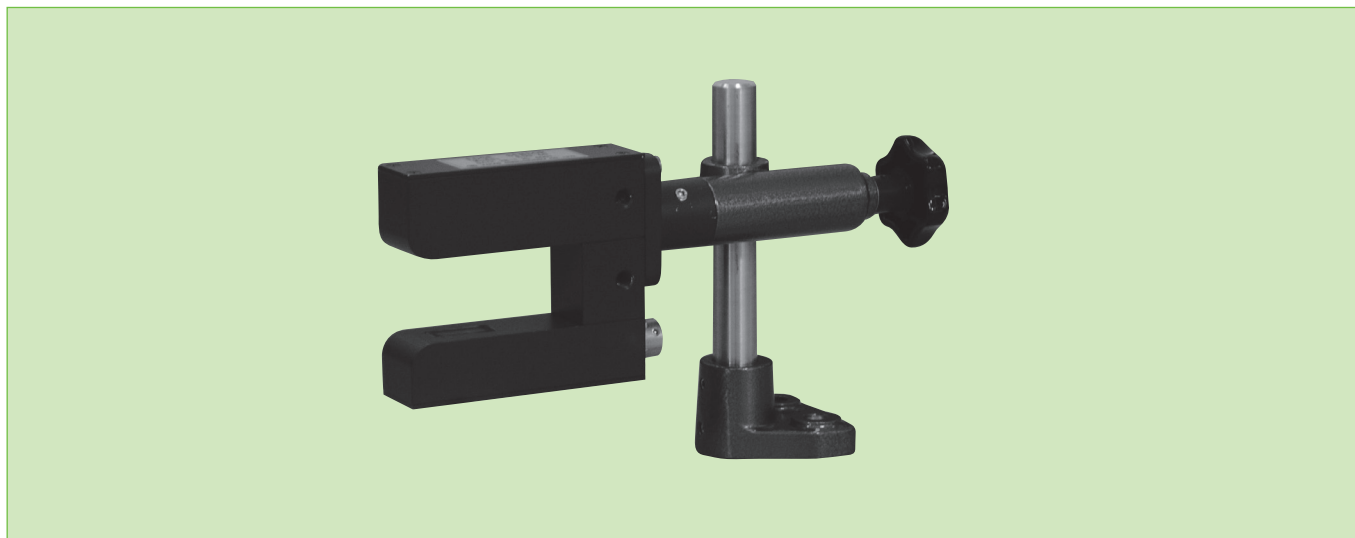
●投光部 ・Projector Section	
光源 Light Source	LED(近赤外発光ダイオード) LED(infrared range)
●受光部 ・Receiver Section	
受光素子 Receiver Cell	CCDリニアイメージセンサ(1024bit) CCD Linear image sensor(1024bit)
●受光方式 ・Sensing	レンズによる縮小 Reduction with Lens
●制御部 ・Control Output Section	
応答速度 Response Speed	10msec
分解能 Resolution	0.02m/bit
出力 Output	±10 VDC
検出幅 Detective Range	±8~±15mm
電源 Power Source	±15 VDC 0.1A
使用周囲温度 Ambient Temperature Range	0~50°C
質量 Mass	本体 1.7kg      スイッチボックス 0.4kg
付属品 Accessories	No.1 スイッチボックス MS-10 1ヶ No.2 5ピンコネクタ付5芯シールドケーブル(5m) No.3 7ピンコネクタ付6芯シールドケーブル(2.5m)  No.1 Switch Box MS-10 1pc No.2 5-cores Shielded Cable with 5P connector (5m) No.3 6-cores Shielded Cable with 7P connector (2.5m)

### 外形寸法 Size



# 光電透過式センサ

## PHOTOELECTRIC SENSOR Model ESD-40



### ESD-40型

主に透明フィルム用です。  
透過率が高く、通常の光電式センサで検知できない場合に用います。  
光を通さないウェブにも使えます。

### 特長

1. 検出幅が±6mmと広く、センタリング制御にも適用できます。
2. 駆動装置により、使用するコントローラが違います。

### Model ESD-40

Mainly suitable for transparent film.  
Used for film which can't be detected with normal photoelectric sensor. Also can be used for opaque web.

### Features:

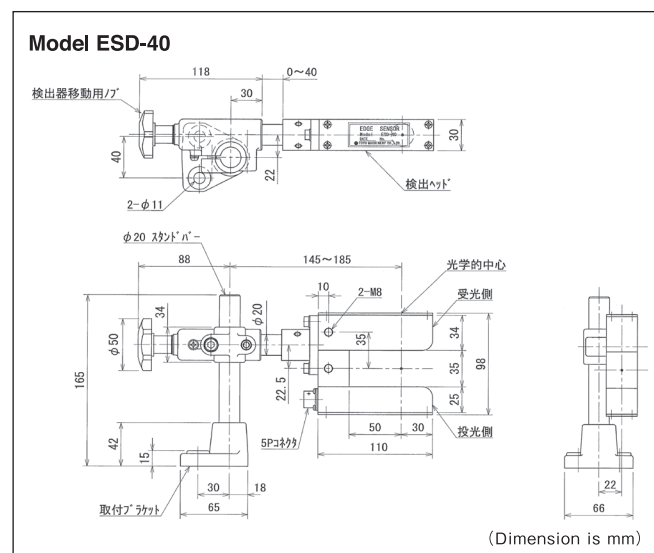
1. ESD-40 provides wide detection range of ±6mm, this can be applied to the centering control.
2. Controller differs according to the actuators used.

コントローラ / Controller	駆動装置 / Actuator
BLA-10A	WB-70A, WB-80, EC-70
BLA-11A	EC-75, SU-AC3
PCDA-80A+PCP-15A(45A)	WB-210(220), RG-200(300), EC-150(160), EC-200(220)

### 仕様 Technical Data (Model ESD-40)

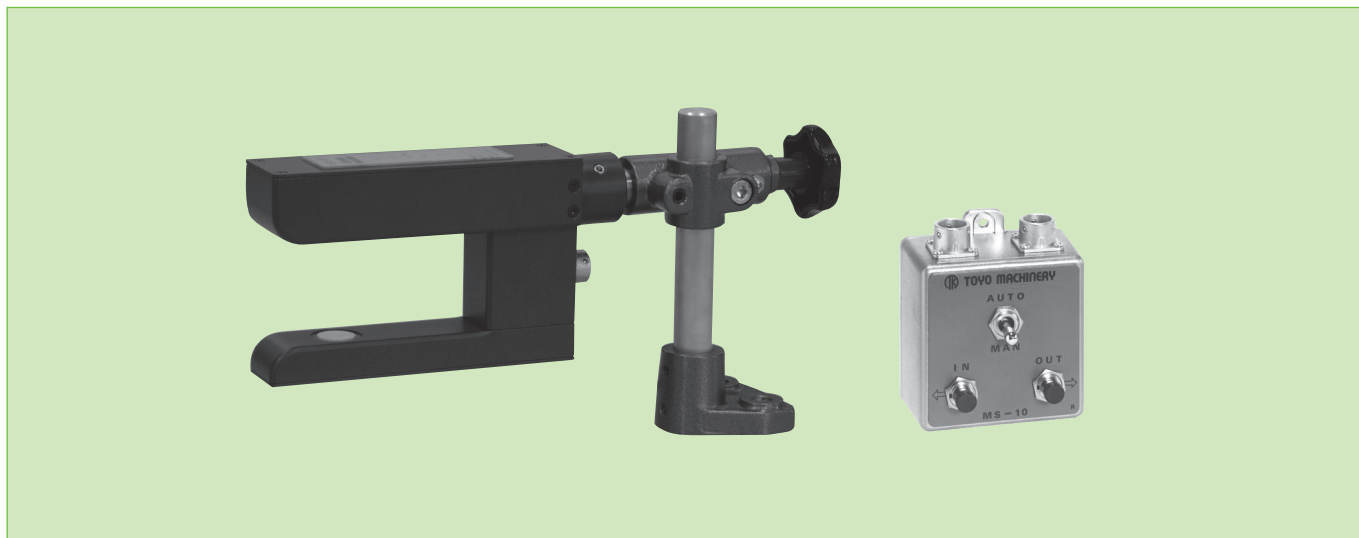
光源 Light Source	赤外発光LED LED(infrared light emitting diode)
受光素子 Receiver Cell	シリコンフォトダイオード Silicon photo diode
応答速度 Response Speed	0.5msec
検出幅 Detective Range	±6mm
使用温度範囲 Ambient Temperature Rang	0°C~50°C
質量 Mass	約0.6kg(本体のみ)
付属品 Accessories	5ピンコネクタ付シールドケーブル(5m) Shielded Cable with 5P connector(5m)

### 外形寸法 Size



# 超音波式センサ

## ULTRA SONIC SENSOR Model USS-20



### USS-20型

USS-20は、超音波を利用しウェブのエッジを検出します。特に、透明フィルムの色や柄透過率に影響されることなく安定した検出が可能です。

### 特長

- 1.ウェブの種類が変わっても(透明フィルム、不透明フィルム、紙等)超音波を遮音するものであれば無調整で検出可能です。
- 2.使用可能なウェブ厚さは10 $\mu$ 以上です。

### Model USS-20

Model USS-20 detects the edge of web by means of ultra sonic. And stable detection can be obtained without being affected by color and pattern, permeability of transparent film.

### Features:

- 1.Although kind of web changes(transparent film, opaque film, paper etc), USS-20 can detect web which intercept sound without adjusting.
- 2.The web which has over 10 $\mu$  thickness can be detected.

### 仕様 Technical Data

標準検出物 Standard Web Material	透明フィルム、不透明フィルム、紙他 Transparent film, Opaque film, Paper etc		
検出幅 Detective Range	±3mm		
応答速度 Response Speed	5msec		
出力 Output	±10 VDC		
使用周囲温度 Ambient Temperature	0°C~50°C		
質量 Mass	本体 Body	0.8kg	スイッチボックス Switch Box 0.4kg
付属品 Accessories	スイッチボックス MS-10 1ヶ Switch Box MS-10 1pc 7ピンコネクタ付6芯シールドケーブル(2.5m) 7-core Shielded Cable with 5P connector(5m)		

### 外形寸法 Size

