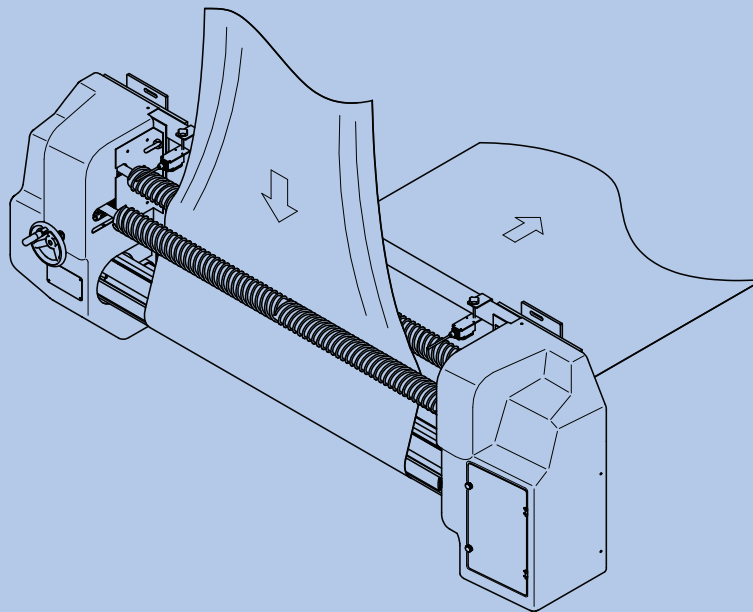
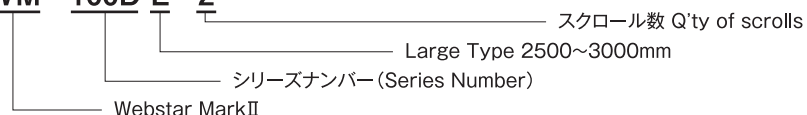


Model WM-100D-2



- ウェブスターとスクロールが一体になっておりウェブの拡布、開耳、蛇行修正を精度良く行うセンターリングガイドです。
- The unit is an integrated assembly of WEBSTAR and Screw Rollers having functions of web expansion, selvage opening and web guiding.

## Model 記号の見方

Model **WM - 100D L - 2**

東洋機械株式会社  
東洋機械通商株式会社  
TOYO MACHINERY CO., LTD.

Zuiko 4-5-1, Higashi-Yodogawa-ku, Osaka, Japan  
TEL: 06-6328-3355 FAX: 06-6328-3458

本 社 工 場 〒533-0005 大阪市東淀川区瑞光4-5-1  
TEL: 06-6328-3355 FAX: 06-6328-3458

東京営業所 〒330-0803 さいたま市大宮区高鼻町1-14-2(小川ビル)  
TEL: 048-649-3721 FAX: 048-649-3725

名古屋営業所 〒462-0065 名古屋市北区喜惣治1-433  
TEL: 052-902-0960 FAX: 052-902-0962

<http://www.tktoyo.co.jp>

# WM-100Dシリーズ仕様一覧表 List of WM-100D series specifications

仕様 Specification		形式 Model	WM-100D-2	WM-100D-3	WM-100DL-2	WM-100DL-3
スクロール用ACモータ AC motor for screw rollers			全閉外扇型 4P 0.4KW × 2台 Totally enclosed fan-cooled type 4P 0.4KW × 2pcs			全閉外扇型 4P 0.4KW, 0.75KW 各1台 Totally enclosed fan-cooled type 4P 0.4KW, 0.75KW one each
矯正ロール用DCモータ DC motor for correction rollers			型式 : DMM-20 200W 1800rpm Model : DMM-20 200W 1800rpm			
拡幅用 スクロール Expanding screw rollers	形状 Shape		外径φ 89 材質 SUS304 89mm O.D. SUS304 material		外径φ 102 材質 SUS304 102mm O.D. SUS304 material	
	回転数 Speed		約 650 rpm/60Hz Approx. 650 rpm/60Hz		約 580 rpm/60Hz Approx. 580 rpm/60Hz	
	ロール本数 No. of Rollers		2本 2 pcs	3本 3 pcs	2本 2 pcs	3本 3 pcs
	回転方向 Rotating direction		逆、逆 Rev-Rev	逆、逆、逆 Rev-Rev-Rev	逆、逆 Rev-Rev	逆、逆、逆 Rev-Rev-Rev
矯正ロール(スラットロール) Correction rollers (Slat rollers)			外径φ 164 スラット表面 TPE×6本 164mm O.D. TPE rubber- surfaced slats × 6pcs		外径φ 190 スラット表面 TPE×8本 190mm O.D. TPE rubber- surfaced slats × 8pcs	
制御部 Controller			本体に内蔵 Built-in main unit			
電源 Power source	スクロール用 For screw rollers		三相200/220V 50/60Hz 3-phase 200/220V 50/60Hz			
	制御用 For Control		単相200/220V 50/60Hz 1-phase 200/220V 50/60Hz			
センサ Sensor			センタリングセンサPCDシリーズ(取付はフィードバック式) Centering Sensor PCD series (Feed-back control type)			
塗装 Painting			マンセル 10GY 6/2 Munsell 10GY 6/2			
ロール長 Rollers length			1500, 1800, 2100, 2400mm		2500, 2600, 2700, 2800, 2900, 3000mm	
質量 Mass			形式:WM-100D-2 約250kg(L=1800mm) Model:WM-100D-2 Approx.250kg(L=1800mm)		形式:WM-100DL-2 約350kg(L=2700mm) Model:WM-100DL-2 Approx.350kg(L=2700mm)	

※センサを矯正ロールの入口側に取付けたフィードフォワード式(WM-110Dシリーズ)もごさいます。

Feed-forward control type (WM-110D series) is also available which locates the sensor at the inlet of the correction rollers.

