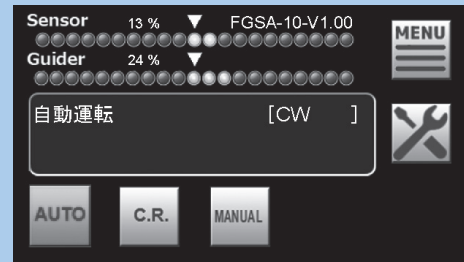
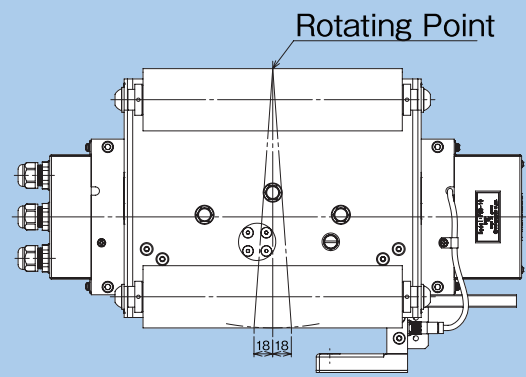




Model FGS-10 + USS-30



モニタ画面イメージ
Monitor Display image



ピボット位置
Rotating Point *Fig.1

超音波センサ、コントローラを一体化したコンパクトなセンタピボット式ガイドです。ウェブへ与える負担が小さく、非伸縮性のフィルム・紙・箔等の蛇行修正に適しています。

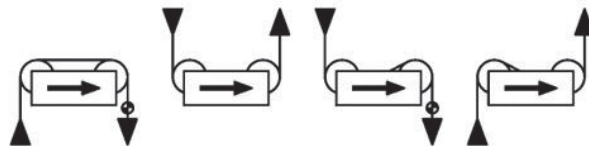
特長

- 本体剛性を高め、応答速度3msecの超音波センサを搭載することにより、ライン速度600m/minで発生するウェブの蛇行を速い速度で修正することが可能
- 4.3インチタッチパネルモニタ搭載、アイコン表示を採用し、直感的な操作が可能
- ピボット位置をロール中央ではなく、端部を持ってくることにより、ウェブへの負担を軽減、正確な蛇行修正を行います(*Fig.1)
- 多様なパスラインに対応

A compact center-pivot type guider integrated with ultrasonic sensor and controller. The burden on the web is small, making this system suitable for guiding webs such as non-stretchable films, paper, foil, etc.

Features

- By increasing the rigidity of the main body and installing an ultrasonic sensor with a response speed of 3msec, high speed web guiding is possible even for a line speed of 600m/min.
- Equipped with 4.3 inch touch panel monitor. Intuitive operation is possible by using icon display.
- By bringing the rotating point to the edge of the roller instead of the center-axis (refer to Fig. 1), the burden on the web is reduced and accurate web guiding can be performed.
- Compatible with various pass lines



東洋機械株式会社
TOYO MACHINERY CO., LTD.

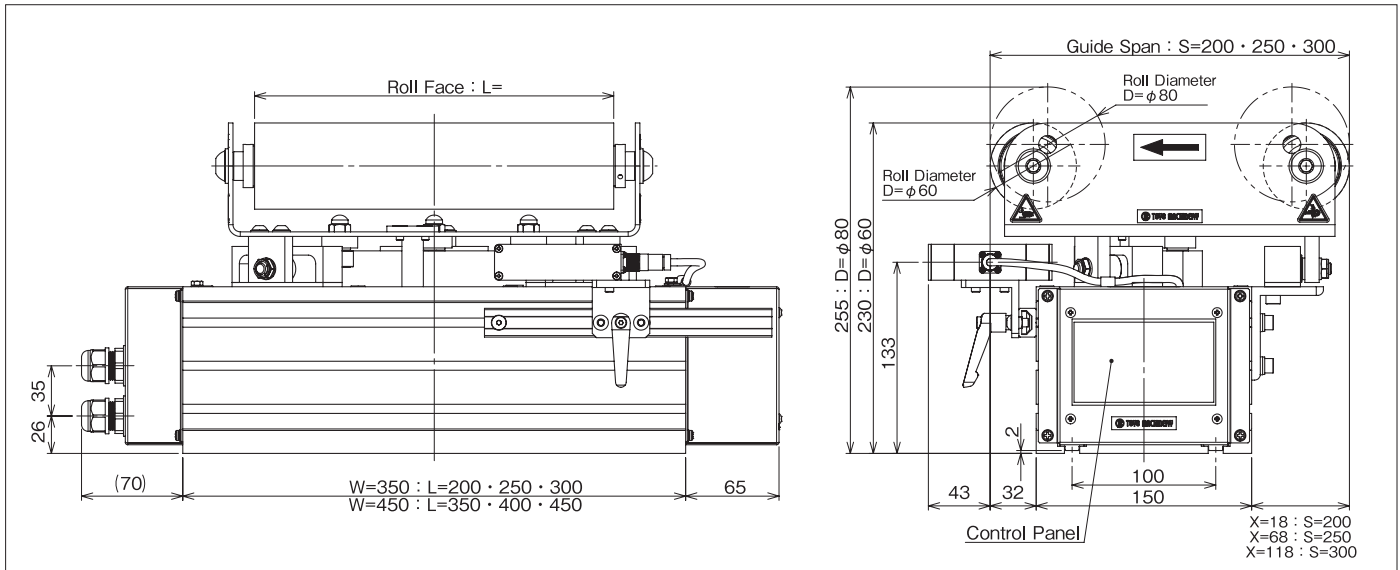
Zuiko 4-4-19, Higashi-Yodogawa-ku, Osaka, Japan 533-0005
TEL: +81-6-6328-3355 FAX: +81-6-6328-3458

本社 〒533-0005 大阪市東淀川区瑞光4-4-19
TEL:06-6328-3355 FAX:06-6328-3458

東京営業所 〒330-0803 さいたま市大宮区高鼻町1-14-2(小川ビル)
TEL: 048-649-3721 FAX: 048-649-3725

<https://tktoyo.co.jp>

FGS-10 + USS-30 外形寸法 Dimension



ロールガイド FGS-10 仕様 Roll Guider FGS-10 Specifications

電源 Power source	DC24V / 5A
使用周囲温度 Ambient temperature	0~40°C
使用周囲湿度 Ambient humidity	35~85%RH (結露なきこと non-condensing)
ラインテンション Line tension	200N(max) / 全幅 whole width
ラインスピード Line speed	600m/min(max)
ロール径 Roller diameter	φ60・φ80mm
ロール面長 Roller length	L = 200・250・300・350・400・450 mm
ガイドスパン Guide span	S = 200・250・300 mm
蛇行修正量 Web guiding effect	±18mm
蛇行修正速度 Web guiding speed	320mm/sec(max) (S=200) / 240mm/sec(max) (S=250) / 160mm/sec(max) (S=300)
外部入力ON-OFF信号 ON-OFF input	8points 接点または、オープンコレクタ入力 Contact or open collector input
外部出力ON-OFF信号 ON-OFF output	8points フォトリレー出力 PHOTO-RELAY output
外部入力アナログ信号 Analog input	ライン速度補正入力 DC0~+5V Line speed correction input
外部出力アナログ信号 Analog output	2points DC 0~+5V (10mA max)
適用センサ Applicable sensor	Model USS series, Model ESD series <別置き Separate-type> Model RPD series, Model PTD series, Model RFD series, Model PFD series
その他 Others	センタ復帰機構付 With center return mechanism

超音波センサ USS-30 仕様 Ultrasonic Sensor USS-30 Specifications

応答速度 Response speed	3msec
超音波周波数 Ultrasonic frequency	200kHz
検出物体 Detectable Object	透明シート, 半透明シート, 音波を通さないシート ※不織布など音波を通す物体は検出できません Transparent sheet, Translucent sheet, Sound-proof sheet ※Objects such as nonwoven fabrics which allow sound waves to pass through cannot be detected.
検出範囲 Detection range	±3mm

※お問い合わせの際は、別紙見積依頼書にてご希望仕様をご連絡ください。 When making inquiries, please let us know your desired specifications using the attached quotation request form.

※超音波式以外のセンサも多種取り揃えております。
ウェブの特性に合わせたセンサをご提案いたします。

We also have a wide variety of sensors other than ultrasonic type. We will suggest the suitable sensor that will match the special characteristics of your web.